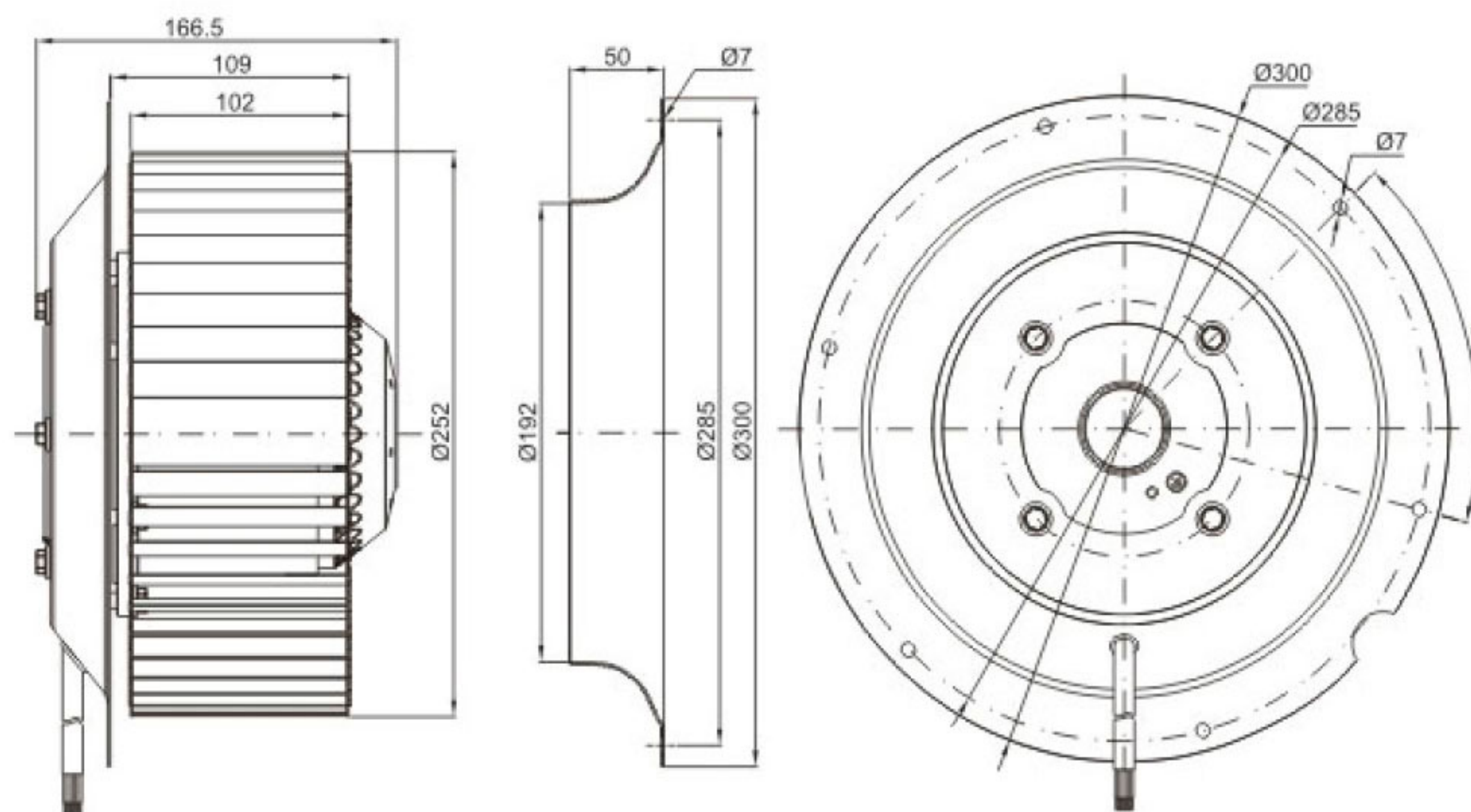


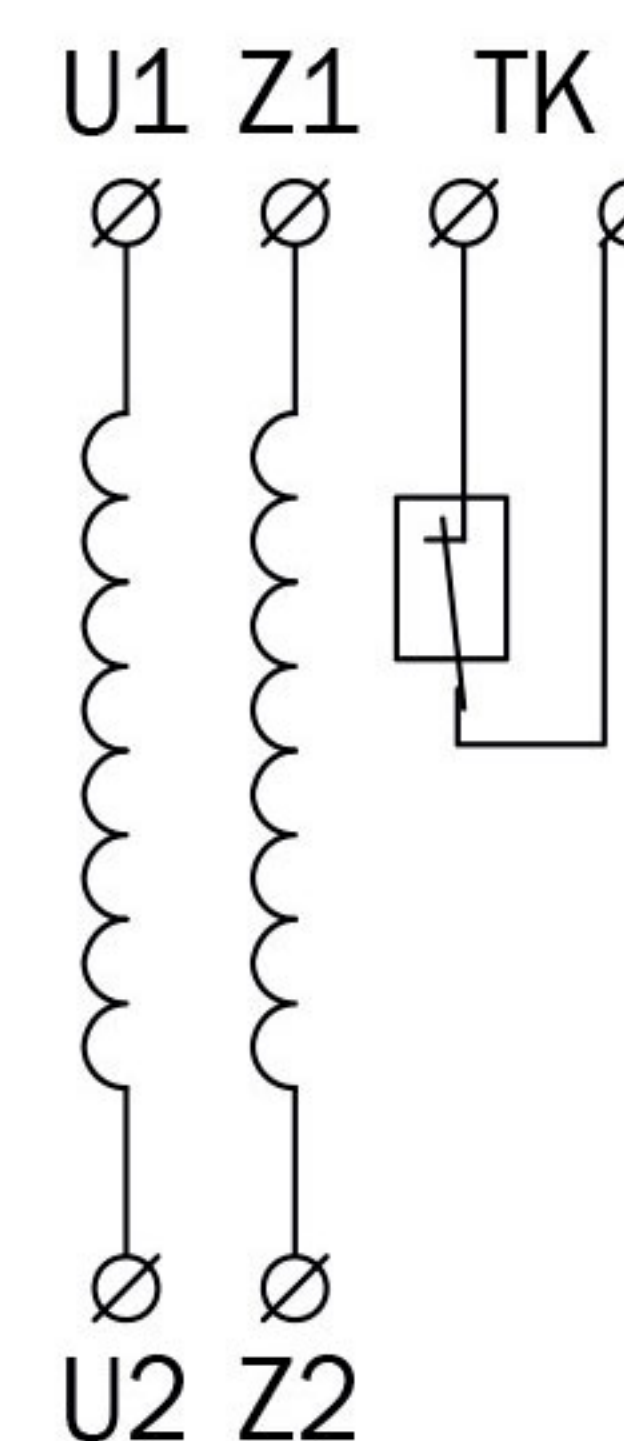
Электродвигатель FT-250-4E



Подключение вентиляторов 1~230 V
 Все вентиляторы оснащены термодатчиком (биметаллическая пластина, размыкающая эл. цепь при перегреве) типа Кlixon. Термодатчики выведены отдельно.

Регулирование вентиляторов осуществляется трансформаторными регуляторами изменения напряжения (шаги регулирования 65V-110V-135V-170V-230V), фазовыми регуляторами и частотными регуляторами.

Электрическая схема



НАИМЕНОВАНИЕ	НАПРЯЖЕНИЕ, В	ЧАСТОТА, ГЦ	ТОК, А	МАКСИМАЛЬНАЯ МОЩНОСТЬ, КВТ	СКОРОСТЬ, ОБ/МИН	МАССА, КГ	МАКСИМАЛЬНАЯ ТЕМПЕРАТУРА ЭКСПЛУАТАЦИИ, °С
FT-250-4E	230	50	4,7	1	1340	10,7	50

Аэродинамические характеристики

